

Stadt Grevesmühlen

Vorlage öffentlich

VO/12SV/2022-1735

öffentlich

Spielplatz Neu Degtow, Am Wiesengrund und möglicher Alternativstandort

<i>Organisationseinheit:</i> Bauamt <i>Sachbearbeiter:</i> Sven Blomberg	<i>Datum</i> 04.08.2022 <i>Verfasser:</i>
---	---

<i>Beratungsfolge</i>	<i>Geplante Sitzungstermine</i>	<i>Ö / N</i>
Bauausschuss Stadt Grevesmühlen (Vorberatung)	18.08.2022	Ö
Kultur- und Sozialausschuss Stadt Grevesmühlen (Vorberatung)	16.08.2022	Ö

Beschlussvorschlag

Der Bauausschuss beschließt, folgende Variante zu empfehlen:

1. für den Spielplatz "Am Wiesengrund" zu erneuern und / oder
2. eine Outdoor- Fitness-Anlage Geräte entlang der "Alten Wariner Landstraße" zu installieren

Sachverhalt

Auf Grund des Zustandes der Spielgeräte des Spielplatzes in Neu Degtow, Am Wiesengrund, befasste sich der Bauausschuss in seiner Sitzung, am 02.06.2022, mit dieser Thematik (s. Anlagen 1 und 2).

Die Mitglieder des Bauausschusses legten fest, dass zur nächsten Sitzung des Ausschusses entsprechende Alternativen erarbeitet werden sollen.

Auf Grund des begrenzten freien kommunalen Flächen im OT Neu Degtow konnte nur ein möglicher Standort für Outdoor- Fitness- Geräte identifiziert werden. (s. Anlage 3 bis 5).

Es wurden Ausstattungs- Varianten sowohl für den Spielplatz "Am Wiesengrund" als auch für den möglichen Standort für die Outdoor- Fitness- Geräte entlang der "Alten Wariner Landstraße" erarbeitet (s. Anlage 6 und 7).

Die weitere Vorgehensweise ist grundsätzlich festzulegen. Welche Variante soll an welchem Ort weiter verfolgt werden?

Finanzielle Auswirkungen

a.) bei planmäßigen Ausgaben:	Deckung durch Planansatz in Höhe von:	50.000,00 €
--------------------------------------	--	-------------

Gesamtkosten:	00,00 €	im Produktsachkonto (PSK): Öffentliche Spielplätze / Anlagen im Bau/Planung Spielplätze/Kauf Spielgeräte	12.36601.09600000.17
b.) bei nicht planmäßigen Ausgaben:		Deckung erfolgt über:	
Gesamtkosten:	00,00 €	1. folgende Einsparungen :	
zusätzliche Kosten:	00,00 €	im PSK 00000.000000000 in Höhe von:	00,00 €
		Bezeichnung	
		im PSK 00000.000000000 in Höhe von:	00,00 €
		Bezeichnung	
		im PSK 00000.000000000 in Höhe von:	00,00 €
		Bezeichnung	
		...	
		2. folgende Mehreinnahmen:	
		im PSK 00000.000000000 in Höhe von:	00,00 €
		Bezeichnung	
		im PSK 00000.000000000 in Höhe von:	00,00 €
		Bezeichnung	
		im PSK 00000.000000000 in Höhe von:	00,00 €
		Bezeichnung	
		...	

Anlage/n

1	Sammeldokument VO_12SV_2022-1693 (öffentlich)
2	2022-06-02 Bauausschuss TOP 10 - Protokollauszug VO 1693 (öffentlich)
3	Übersichtskarte Outdoor- Fitness- Geräte Neu Degtow (öffentlich)
4	Foto Standort Outdoor-Fitness-Geräte_01 (öffentlich)
5	Foto Standort Outdoor-Fitness-Geräte_02 (öffentlich)
6	Übersicht Spielgeräte Neu Degtow, Am Wiesengrund (öffentlich)
7	Übersicht Spielgeräte Neu Degtow - Alte Wariner Landstraße (öffentlich)
8	D A T E N B L A T T Nestschaukel-line-light (öffentlich)
9	D A T E N B L A T T Premium-Doppelschaukel - 2m (öffentlich)
10	D A T E N B L A T T Premium-Sandkastenmodul (öffentlich)
11	D A T E N B L A T T Sitzgruppe Bremen (öffentlich)

12	Play-Fit - Technische_Vorinformationen_3 playfit Geräte (öffentlich)
13	Westfalia Geräte Angebots-Mappe (öffentlich)
14	SPGM POWER® Fitness Step & Stretcher, SPGM Power _ Spielplatzgeräte Maier (öffentlich)
15	SPGM POWER® Fitness Balancierbalken, SPGM Power _ Spielplatzgeräte Maier (öffentlich)

Stadt Grevesmühlen

Informationsvorlage

VO/12SV/2022-1693

öffentlich

Information zum Spielplatz in Neu Degtow, Am Wiesengrund

<i>Organisationseinheit:</i> Bauamt <i>Sachbearbeiter:</i> Sven Blomberg	<i>Datum</i> 19.05.2022 <i>Verfasser:</i>
---	---

<i>Beratungsfolge</i> Bauausschuss Stadt Grevesmühlen (Information)	<i>Geplante Sitzungstermine</i> 02.06.2022	<i>Ö / N</i> Ö
---	---	-------------------

Sachverhalt

Der Spielplatz "Am Wiesengrund" im Ortsteil Neu Degtow wurde im Jahr 2002 errichtet. Dieser Spielplatz wurde im Zuge der Umsetzung des B- Plan Nr. 5 geschaffen und richtet sich vor allem an die Einwohner dieses B- Plan Gebietes. Ausgestattet ist der Spielplatz mit Holzspielgeräten. Die Spielgeräte sind altersbedingt stark verschlissen. Die Doppelschaukel musste auf Grund fehlender Standsicherheit Außerfunktion genommen werden (Demontage der Schaukelsitze). Die Doppelwippe weist ebenfalls größere Schäden auf und sollte kurzfristig demontiert werden (s. Anlage 2). Aus Sicherheitsgründen ist die komplette Demontage der Wippe und Doppelschaukel kurzfristig empfehlenswert. Der allgemeine Zustand des Spielplatz ist verbesserungswürdig. Die vorhandenen Spielgeräte entsprechen nicht mehr der Altersstruktur der Nutzer (s. Anlage 3).

Es müssen grundlegende Überlegungen und Festlegungen zur weiteren Verfahrensweise für diesen Spielplatz getroffen werden.

Auf Grund der Lage des Spielplatzes und der Altersstruktur der Nutzer (Kinder/ Jugendliche) könnte die Beschaffung einer Tischtennisplatte, eines Sandkastens und einer zusätzlichen Sitzkombination (2x Bänke + 1x Tisch + 1x Abfalleimer) sinnvoll sein und zu einer Wiederbelebung führen. Eine hohe Nutzerattraktivität des Spielplatz beugt Vandalismus und der Bildung eines "Schadflecks" vor.

Im städtischen Haushalt sind Mittel für Ersatzbeschaffungen von Spielplatzausstattung für die Jahre 2022 und 2023 eingeplant.

Sofern zukünftig im unmittelbaren Nahbereich weitere Wohngebiete erschlossen werden, könnte auch dort eine größere Fläche für einen Spielplatz mit Sportangeboten vorgesehen werden.

Finanzielle Auswirkungen



a.) bei planmäßigen Ausgaben:	Deckung durch Planansatz in	50.000,00 €
--------------------------------------	------------------------------------	-------------





		Höhe von:	
Gesamtkosten:	00,00 €	im Produktsachkonto (PSK): Öffentliche Spielplätze /Anlagen im Bau/Planung Spielplätze/Kauf Spielgeräte	12.36601.09600000.17
b.) bei nicht planmäßigen Ausgaben: Deckung erfolgt über:			
Gesamtkosten:	00,00 €	1. folgende Einsparungen :	
zusätzliche Kosten:	00,00 €	im PSK 00000.000000000 in Höhe von:	00,00 €
		Bezeichnung	
		im PSK 00000.000000000 in Höhe von:	00,00 €
		Bezeichnung	
		im PSK 00000.000000000 in Höhe von:	00,00 €
		Bezeichnung	
		...	
		2. folgende Mehreinnahmen:	
		im PSK 00000.000000000 in Höhe von:	00,00 €
		Bezeichnung	
		im PSK 00000.000000000 in Höhe von:	00,00 €
		Bezeichnung	
		im PSK 00000.000000000 in Höhe von:	00,00 €
		Bezeichnung	
		...	

Anlage/n

1	Fotodokumentation Spielplatz Neu Degtow, Am Wiesengrund (öffentlich)
2	Jährliche Hauptuntersuchung 2021 gem DIN 1176 Spielplatz Neu Degtow, Am Wiesengrund (öffentlich)
3	Statistik Kinder Am Wiesengrund (öffentlich)
4	Übersichtskarte Spielplatz OT Neu Degtow, Am Wiesengrund (öffentlich)

Fotodokumentation Spielplatz „Am Wiesengrund“ im OT Neu Degtow:

Nr.:	Foto	Bemerkungen
1		<p>Zugang zum Spielplatz von der Straße „Am Wiesengrund“</p>
2		<p>Doppelschaukel (Pfostenfüße verrottet, Querbalken Pilzbefall, großer Längsriß) Standsicherheit nicht mehr gegeben</p> <p>Schaukelsitze abgebaut, Rückbau des Holzständerwerks <u>kurzfristig</u> notwendig</p> <p>Federspiel Elefant Risse im Brettschichtholz an den „Ohren“ Rückbau empfehlenswert</p>
3		<p>Bewuchs im Fallschutzbereich Doppelschaukel, Kletterkombination</p> <p>Fallschutzbereiche Kies ist aufzulockern</p> <p>Pflegeschnitt der Hecken erforderlich</p>

Nr.:	Foto	Bemerkungen
4		<p>Rückbau des Holzständerwerks kurzfristig notwendig</p>
5		<p>Wippbalken</p> <p>Pilzbefall, tiefe Längsrisse Prallschutz unter Wipparmen fehlt, Dämpfung durch verbaute Kunststoffpolster im Wippenfuß altersbedingt ungenügend,</p> <p>Rückbau der Doppelwippe erforderlich</p>
6		<p>Edelstahlrutsche Ausrichtung nachmittags in Richtung Sonne (problematische Aufheizung der Rutschfläche), ggf. zusätzlicher Sonnenschutz durch festinstalliertes Sonnensegel</p> <p>Teilweise Holzoberflächen in Griffbereichen uneben mit Gefahr von Holzsplitterbildung -> Maßnahme Oberflächen- behandlung (abschleifen, ggf. zusätzlicher Farbanstrich)</p>
7		<p>Graffitis auf gesamter Länge der seitlichen Betonwand (optischer Mangel)</p>

Stadt Grevesmühlen
Eingegangen

02. Juni 2021

Prz 1135

Bgm	HA/OA	FIN	BA	KBS

TÜV NORD Systems GmbH & Co. KG
Postfach 54 02 20 – 22502 Hamburg

Prüfbescheinigung

Stadt Grevesmühlen
GFM
Rathausplatz 1
23936 Grevesmühlen

Bei Rückfragen bitte immer angeben

Equipment-Nummer: 10140918
Auftrags-Nummer: 8118626491-000110
Kunden-Nummer: 0268523100
Akten-Nummer: 64256-000317

Für Sie vor Ort: TÜV NORD Systems GmbH & Co. KG OBS Immobilien
Geschäftsstelle Rostock - Trelleborger Str. 15 - 18107 Rostock
Tel.: +49 381 7703 - 410 Fax: +49 381 7703 - 411
E-Mail: GBRostock@tuev-nord.de

Spielplatzgerät

Spielgeräte

Leistungsort:
Stadt Grevesmühlen
Spielplatz
Degtow
Wiesengrund
23936 Grevesmühlen

Leistungsempfänger:
Stadt Grevesmühlen
GFM
Rathausplatz 1
23936 Grevesmühlen

Wiederkehrende Prüfung

Prüfgrundlagen:

Technisches Regelwerk, insbesondere: DIN EN 1176

Prüfumfang:

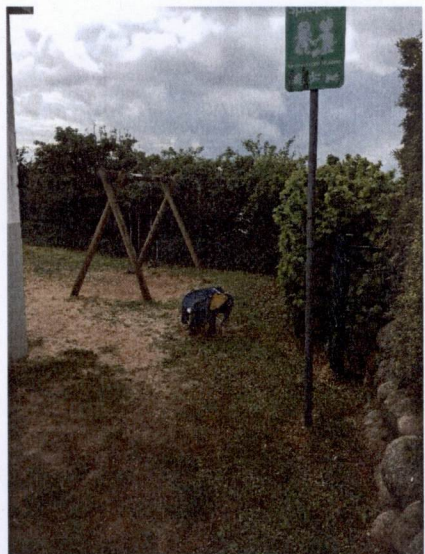
Die Spielgeräte wurden einer Sicht- und Funktionsprüfung unterzogen.

Prüfergebnis: sicherheitserhebliche Mängel

Die Anlagen können bei Beseitigung der Beanstandungen in angemessener Frist weiter genutzt werden.

Beanstandung(en):

1. Der Balken der Wippe weist Querschnittsminderung auf und ist ablegereif.
2. Ein Pfosten der Schaukel und der Querbalken der Schaukel weisen deutliche Querschnittsminderung auf → kurzfristig erneuern.

Geprüfte Geräte	Mängel
<ol style="list-style-type: none"> 1. Federwippe (Aukam) 2. Balkenwippe (h = 1,10 m) 3. Doppelschaukel (h = 2,30 m) 4. Spielkombination: Kletternetz; Leiter; Turm mit Leiter und Rutsche; 2 x Reck (max. h = 2,30 m) 5. Federbank (4 Federn) <p>Hersteller: Sauerland Baujahr: 2002 Boden: Kies</p>	



Pfosten verrottet



Pilzbefall, Querschnittsminderung



Querbalken schadhaft

Hinweise:

Keine

Prüfart: Grevesmühlen

Prüfdatum: 25.05.2021

Sachverständige(r) gez.: Volker Wulf

Kopie an:

Dieser Prüfbericht wurde maschinell erstellt und ist ohne Unterschrift gültig.

Statistik Kinder "Am Wiesengrund" Neu Degtow (Stand: 20.05.2022)

Auszug aus dem Melderegister - Grevesmühlen, OT Neu Degtow, Straße "Am Wiesengrund" alle Hausnummern

Jahrgang	Anzahl der Kinder	Altersklasse		Anzahl	%- Anteil	Alterstypische Spielgeräte	
2003	1	19 Jahre	Jugendlicher	1	25,00%	Sportgeräte, Fußballtore, Tischtennisplatten, Basketballanlagen, Beachvolleyball, Kletterwände, Seilbahnen, Slackline, Skater- bzw. Fahrradparcour, Jugendhütten ... etc.	
2004	5						
2005	2						
2006	3	16 - 18 Jahre		10			
2007	5						
2008	1				Mehrfachreck, größere Kletterkombinationen mit Netzen, größere Rutschen (Hangrutschen), Slackline, Trampolinanlagen, Gruppennestschaukeln, Tischtennisplatten, kleinere Elemente aus Skater- bzw. Fahrradparcours		
2009	2	13 - 15 Jahre	8	18,18%			
2010	1						
2011	3	10 - 12 Jahre	7	15,91%			
2012	3						
2013	2		Kleinkind, Vorschulalter		13,64%	Sandkasten, Wippe, Federspieltiere, Karussell, Rutschen, kleinere Kletterkombinationen, Maschsandplätze, Trampolin	
2014	3						
2015	2	7 - 9 Jahre		7			15,91%
2016	3						
2017	1	4 - 6 Jahre		6			
2018	2				11,36%		
2019	3						
2020	0						
2021	2						
2022	0	0 - 3 Jahre	5				
	44			44	100,00%		



**Spielplatz
"Am Wiesengrund"**



Datum: 24.05.2022	Name: AG109	Maßstab 1:3500.0	BLATT-Nr. 1/1
-------------------	-------------	------------------	---------------

Spielplatz OT Neu Degtow, Am Wiesengrund

© Zweckverband Wasserversorgung und Abwasserbeseitigung Grevesmühlen, Karl-Marx-Str. 7/9, 23936 Grevesmühlen, Telefon: 03881-7570, info@zweckverband-gvm.de

Protokollauszug

aus der

Sitzung des Bauausschusses der Stadt Grevesmühlen

vom 02.06.2022

Top 10 Information zum Spielplatz in Neu Degtow, Am Wiesengrund VO/12SV/2022-1693

Sachverhalt:

Der Spielplatz "Am Wiesengrund" im Ortsteil Neu Degtow wurde im Jahr 2002 errichtet. Dieser Spielplatz wurde im Zuge der Umsetzung des B- Plan Nr. 5 geschaffen und richtet sich vor allem an die Einwohner dieses B- Plan Gebietes. Ausgestattet ist der Spielplatz mit Holzspielgeräten. Die Spielgeräte sind altersbedingt stark verschlissen. Die Doppelschaukel musste auf Grund fehlender Standsicherheit Außerfunktion genommen werden (Demontage der Schaukelsitze). Die Doppelwippe weist ebenfalls größere Schäden auf und sollte kurzfristig demontiert werden (s. Anlage 2). Aus Sicherheitsgründen ist die komplette Demontage der Wippe und Doppelschaukel kurzfristig empfehlenswert. Der allgemeine Zustand des Spielplatz ist verbesserungswürdig. Die vorhandenen Spielgeräte entsprechen nicht mehr der Altersstruktur der Nutzer (s. Anlage 3).

Es müssen grundlegende Überlegungen und Festlegungen zur weiteren Verfahrensweise für diesen Spielplatz getroffen werden.

Auf Grund der Lage des Spielplatzes und der Altersstruktur der Nutzer (Kinder/ Jugendliche) könnte die Beschaffung einer Tischtennisplatte, eines Sandkastens und einer zusätzlichen Sitzkombination (2x Bänke + 1x Tisch + 1x Abfalleimer) sinnvoll sein und zu einer Wiederbelebung führen. Eine hohe Nutzerattraktivität des Spielplatz beugt Vandalismus und der Bildung eines "Schadflecks" vor.

Im städtischen Haushalt sind Mittel für Ersatzbeschaffungen von Spielplatzausstattung für die Jahre 2022 und 2023 eingeplant.

Sofern zukünftig im unmittelbaren Nahbereich weitere Wohngebiete erschlossen werden, könnte auch dort eine größere Fläche für einen Spielplatz mit Sportangeboten vorgesehen werden.

Diskussion BA:

Herr Prahler führt aus, dass der Standort des Spielplatzes eine Katastrophe in diesem Wohngebiet ist, aber leider so im B-Plan festgesetzt wurde.

Vorschlag: Es soll nach alternativen Spielgeräten sowie nach einem alternativen Standort gesucht werden, z. B. Alte Wariner Landstraße entlang der Straßenführung.

Auf dem nächsten BA sollen diese Alternativen vorgestellt werden.

Frau Münter regt an, dass die Weiterentwicklung des Spielplatzes auf der Bürgerwiese nicht vergessen werden darf.

Abstimmungsergebnis:

Gesetzl. Anzahl der Vertreter:	
<input type="checkbox"/> davon anwesend:	
Ja-Stimmen:	
Nein-Stimmen:	
Enthaltungen:	



Outdoor- Fitness- Geräte
parallel zwischen
Feldhecke/ Hochstämmen
und unbefestigtem Weg

250 Meter



Datum:08.08.2022	Name: AG109	Maßstab 1:2500.0	BLATT-Nr. 1/1
------------------	-------------	------------------	---------------

Outdoor - Fitness Geräte OT Neu Degtow

© Zweckverband Wasserversorgung und Abwasserbeseitigung Grevesmühlen, Karl-Marx-Str. 7/9, 23936 Grevesmühlen, Telefon: 03881-7570, info@zweckverband-gvm.de





Neu Degtow, Am Wiesengrund

Stand: 08.08.2022

Spielgerät	Seite	Bestell-Nr.	Anzahl	Katalogpreis			Variante 1		Variante 2		Variante 3	
				Preis Netto	Preis Brutto	Gesamtsumme	Anzahl	Gesamtsumme	Anzahl	Gesamtsumme	Anzahl	Gesamtsumme
Abfallbehälter (MD Schilder) inkl.			1	272,50 €	324,28 €	324,28 €		- €		- €	1	324,28 €
Pulverbeschichtung + Befestigungsmaterial								- €		- €		- €
Fahrradständer Standard lackiert	104	210422100412	2	95,00 €	113,05 €	226,10 €		- €		- €	2	452,20 €
Fahrradständer mit Beschilderung lackiert	104	210422100414	1	120,00 €	142,80 €	142,80 €		- €		- €	1	142,80 €
Sitzgruppe Bremen (2 Bänke, 1 Tisch)	206	H212M10	1	1.570,80 €	1.869,25 €	1.869,25 €		- €		- €	1	1.869,25 €
Aufpreis Pulverbeschichtung Anthrazit	206	H208M10A	1	704,48 €	838,33 €	838,33 €		- €		- €	1	838,33 €
Premiumwippe 4-sitzig, Alu	40	H100A10-4	1	1.437,52 €	1.710,65 €	1.710,65 €	1	1.710,65 €		- €		- €
Pulverbeschichtung Rot (Komplettangebot)	40		1		- €	- €	1	- €		- €		- €
Zweierschaukel Alu, Höhe 2,0 m	27	H100A20	1	2.109,87 €	2.510,75 €	2.510,75 €	1	2.510,75 €		- €		- €
Pulverbeschichtung Rot (Komplettangebot)	27				- €	- €	1	- €		- €		- €
Nestschaukel line light	31	H110S20ELN	1	1.934,94 €	2.302,58 €	2.302,58 €		- €	1	2.302,58 €	1	2.302,58 €
Aufpreis Pulverbeschichtung Rot	31	H110S20ELNR	1	352,24 €	419,17 €	419,17 €		- €	1	419,17 €	1	419,17 €
Federspiel Fiorellino	123	H100HP80	1	907,97 €	1.080,48 €	1.080,48 €	1	1.080,48 €		- €		- €
Sandkastenmodule	107	H115PE80	1	90,44 €	107,62 €	107,62 €	12	1.291,48 €		- €	12	1.291,48 €
Tischtennisplatte		111110311	1	899,00 €	1.069,81 €	1.069,81 €		- €	1	1.069,81 €	1	1.069,81 €
Frachtkosten Firma MD- Schilder			1	125,00 €	148,75 €	148,75 €		- €		- €	1	148,75 €
Frachtkosten Alizon Direkt Ausstattung GmbH			1	56,00 €	66,64 €	66,64 €		- €		- €	1	66,64 €
Frachtkosten Sport Thieme			1	69,00 €	82,11 €	82,11 €		- €	1	82,11 €	1	82,11 €
Frachtkosten Firma espas Spielgeräte			1	315,95 €	375,98 €	375,98 €	1	375,98 €	1	375,98 €	1	375,98 €
Beschaffungskosten								6.969,34 €		4.249,64 €		9.383,38 €
Rückbaukosten und Entsorgung (pauschal)								1.500,00 €		1.500,00 €		1.500,00 €
Aufbaukosten (pauschal) in %							50%	3.484,67 €	30%	1.274,89 €	30%	2.815,01 €
Gesamtkosten								11.954,01 €		7.024,54 €		13.698,39 €

Hinweise:

- Rückbaukosten wurden pauschal mit gerechnet (Erfahrungswert, Rückbau 6 Fundamente und 3 Spielgeräte)
- Aufbaukosten wurden pauschal mit % der Beschaffungskosten der Geräte gerechnet (Erfahrungswert)
- Variante 1 nur Austausch der vorhandenen, schadhaften Geräte
- Vorteil Nestschaukel gegenüber Zweierschaukel geringere Aufbau und Unterhaltskosten, weil kein Fallschutzsand notwendig

Neu Degtow, "Alte Wariner Landstraße" - Laufstrecke

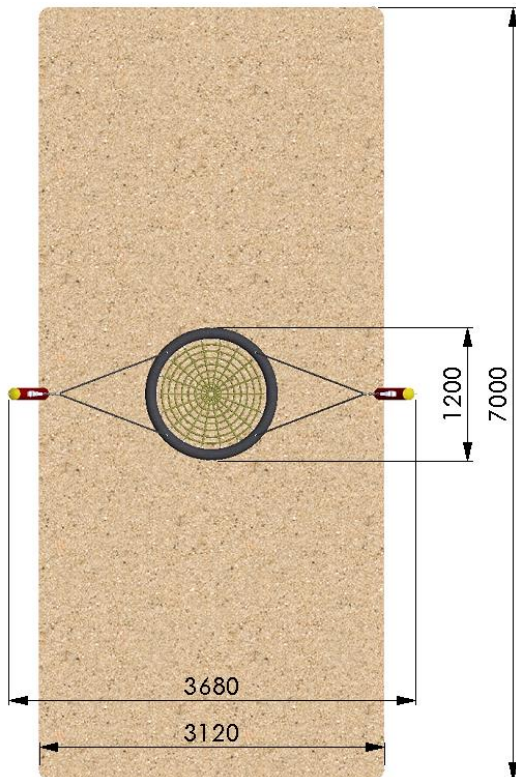
Stand: 08.08.2022

Outdoor- Fitnessgeräte	Seite	Bestell-Nr.	Anzahl	Katalogpreis			Variante 1 (Play- Fit)		Variante 2		Variante 3		
				Preis Netto	Preis Brutto	Gesamtsumme	Anzahl	Gesamtsumme	Anzahl	Gesamtsumme	Anzahl	Gesamtsumme	
							Firma Play- Fit, Geräte aus Edelstahl		Firma Spielgeräte Maier, Geräte aus Edelstahl		Firma Westfalia Spielgeräte, Geräte aus Recycling Kunststoff		
Abfallbehälter (MD Schilder) inkl.			1	272,50 €	324,28 €	324,28 €	1	324,28 €	1	324,28 €	1	324,28 €	
Pulverbeschichtung + Befestigungsmaterial								- €		- €		- €	
Rückentrainer / Twister Duplex		JS-0234C	1	3.195,00 €	3.802,05 €	3.802,05 €	1	3.802,05 €		- €		- €	
Schultertrainer Duplex		JS-0285C	1	2.975,00 €	3.540,25 €	3.540,25 €	1	3.540,25 €		- €		- €	
Massage- Dehn- Station		JS-0246D	1	1.950,00 €	2.320,50 €	2.320,50 €	1	2.320,50 €		- €		- €	
Standortschild mit Übungsabläufen		JS-0589DII	1	1.250,00 €	1.487,50 €	1.487,50 €	1	1.487,50 €		- €		- €	
Fitness Twister & Stepper inkl.	SP55	EM-X-20205-G3V	1	2.969,00 €	3.533,11 €	3.533,11 €		- €	1	3.533,11 €		- €	
Übungsanleitungss-Stele			1		- €	- €		- €	1	- €		- €	
Fitness Balancierbalken inkl.	SP57	EM-X-21701-G1-S	1	1.164,53 €	1.385,79 €	1.385,79 €		- €	1	1.385,79 €		- €	
Übungsanleitungss-Stele			1		- €	- €		- €	1	- €		- €	
Funparc "Funky- Monkey"	211	MJ1-002-000-HSH	1	2.947,00 €	3.506,93 €	3.506,93 €		- €		- €	1	3.506,93 €	
Geräteschild für Fitnessgeräte	210	CRP-M00-001-MC	1	390,00 €	464,10 €	464,10 €		- €		- €	1	464,10 €	
Fitnessgerät Liegestütze	213	CP4-400-150-KBR	1	1.221,00 €	1.452,99 €	1.452,99 €		- €		- €	1	1.452,99 €	
Geräteschild für Fitnessgerät Liegestütze	210	CRP-M00-001-MC	1	390,00 €	464,10 €	464,10 €		- €		- €	1	464,10 €	
Frachtkosten Firma MD- Schilder			1	125,00 €	148,75 €	148,75 €	1	148,75 €	1	148,75 €	1	148,75 €	
Frachtkosten Spielgeräte Maier			1	196,76 €	234,14 €	234,14 €		- €	1	234,14 €		- €	
Frachtkosten Westfalia Spielgeräte			1	445,00 €	529,55 €	529,55 €		- €		- €	1	529,55 €	
Frachtkosten Firma PlayFit			1	775,00 €	922,25 €	922,25 €	1	922,25 €		- €		- €	
Beschaffungskosten								12.545,58 €		5.626,07 €		6.890,70 €	
Rückbaukosten und Entsorgung (pauschal)								- €		- €		- €	
Aufbaukosten (pauschal) in %								30%	3.763,67 €	30%	1.687,82 €	30%	2.067,21 €
Gesamtkosten													
								Variante 1	Variante 2	Variante 3			
								16.309,25 €	7.313,89 €	8.957,90 €			

Hinweise:

- Aufbaukosten wurden pauschal mit % der Beschaffungskosten der Geräte gerechnet (Erfahrungswert)
- Variante 1 Geräte ähnlich wie "Am Tannenbergr"

Bezeichnung:	Nestschaukel line light	
Artikel-Nr.:	H110S20ELN	
Gefertigt und geprüft nach:	DIN EN 1176 -1-2	
Material.:	Standpfosten aus dickwandigem Rundstahlrohr Ø 114 mm (feuerverzinkt; <i>optional pulverbeschichtet in Rot, Braun oder Anthrazit</i>)	
	Schaukelhaken aus Edelstahl mit wartungsfreien Gleitlagern Nest; Ø 120 cm; Innenleben aus USACORD Long-Life 16 mm 4-schäftig, PPM mit Stahlseele Aufhängung aus Stahltau mit Schaukelkette B6 aus Edelstahl, Belastbarkeit: 500 kg	
Abmessungen:	Gestellhöhe:	155 cm
	Gestelllänge:	368 cm
	Schaukelbreite:	120 cm
Fallhöhe:	<150 cm	
Aufprallfläche:	700 x 312 cm	
Fundamente:	2 Stück 80x80x80 cm	Beton: ca. 1,02m ³ C25/30 CX2/XF1
Einsatzorte:	Schulen, Kindertageseinrichtungen und öff. Spielplätze	



Bezeichnung:	Premium Doppelschaukel 2,00 m
Artikel-Nr.:	H100A20 Ausführung Aluminium H100H20 Ausführung Holz H100S20 Ausführung Stahl
Gefertigt und geprüft nach:	DIN EN 1176
Material:	Standpfosten wahlweise in - kesseldruckimprägniertes Fichtenholz 10x10 cm inkl. feuerverzinkten Pfostenschuhen - feuerverzinktes dickwandiges Stahlrohr 10x10 cm (optional pulverbeschichtet in Rot, Braun oder Anthrazit) - Aluminiumprofil farbig pulverbeschichtet 10x10 cm wahlweise in Rot, Braun oder Anthrazit Kopfbalken aus dickwandigem Rundstahlrohr Ø 114 mm (feuerverzinkt) Gummisicherheitssitz 19x40 cm aus Vollgummi mit Stahleinlage (PAK frei) Schaukelhaken aus Edelstahl Schaukelketten aus Stahl (feuerverzinkt)
Abmessungen:	Schaukelhöhe 200 cm Gestellhöhe 220 cm Gestelllänge 395 cm Gestellbreite 195 cm
Fallhöhe:	<150 cm
Aufprallfläche:	280 x 715 cm
Fundamente:	4 Stück 70x50x50 cm Beton: ca. 0,6m³ C25/30 CX2/XF1
Einsatzorte:	Schulen, Kindertageseinrichtungen und öff. Spielplätze

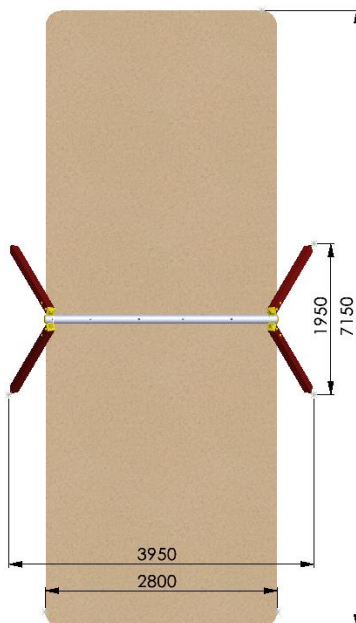
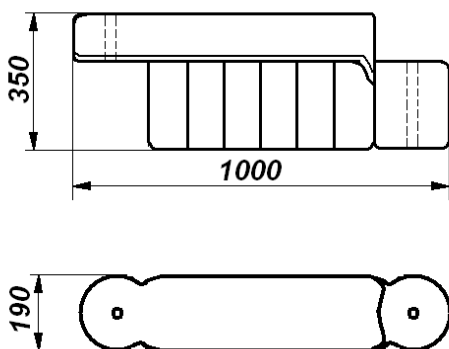
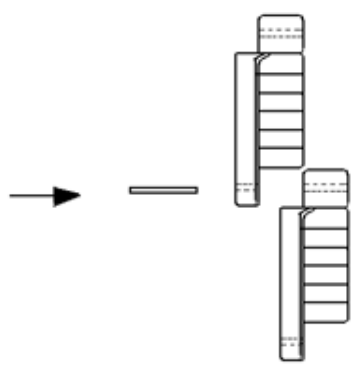
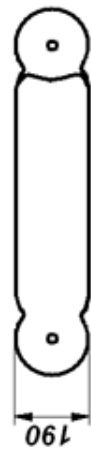
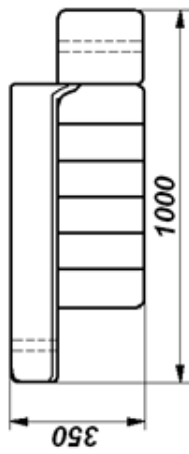


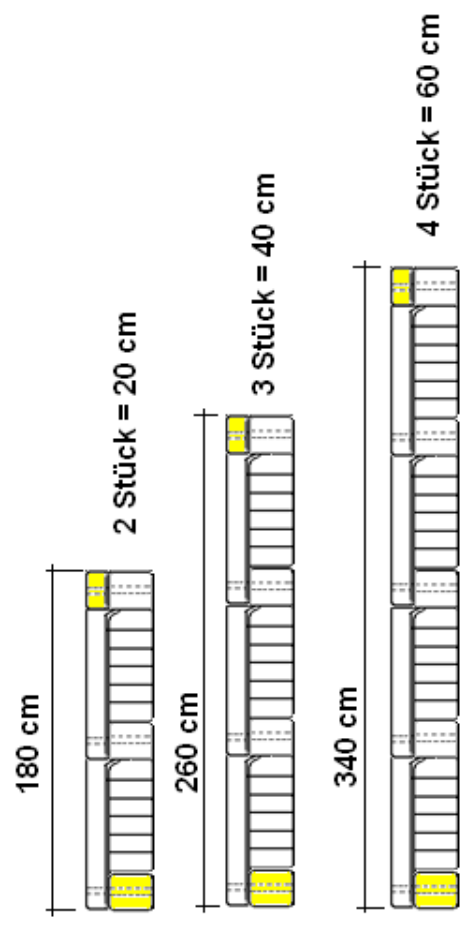
Abb.: Ausführung Aluminium rot pulverbeschichtet

Bezeichnung:	Sandkastenmodul
Gefertigt und geprüft nach:	DIN EN 1176
Artikel-Nr.:	H115PE80
Material.:	100% durchgefärbtes, UV-beständiges und schwer entflammbares Polyethylen
Abmessungen:	Außenmaße 100 x 19 x 35 cm
Freie Fallhöhe:	< 60 cm
Anwendung:	Sandkasteneinrahmung, Randeinfassung Spielplatz und ähnliches
Beigabe:	1 Verbindungsrohr 1 Kappe
Fallraum:	150 cm umlaufend ab Außenkante von gestalteter Form.





Längendifferenz beim Zusammenbau von Sandkastenmodulen



08.09.2014	Regine Fensky-Winkelhöfer

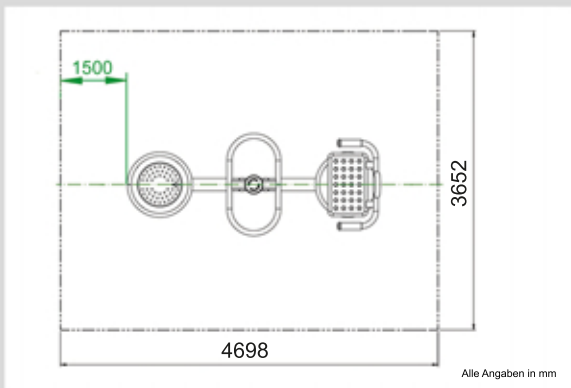
- Bezeichnung:** espas Sitzgruppe Bremen H212M10
- Material.:** Grundgestell aus dickwandigem Konstruktionsprofil 50x100mm und Flachstahl 10x100mm, beides feuerverzinkt
Bepunktung aus kesseldruckimprägniertem Fichtenholz 100x50mm
- Zusatz:** Pulverbeschichtung wahlweise in rot, braun oder anthrazit gegen Aufpreis
- Lieferumfang:** wird zerlegt geliefert, inkl. Bodenanker
- Abmessungen:** Außenmaße: 175 x 200 cm
Tischhöhe: ca. 80 cm
Tischbreite: 60 cm
Lehnenhöhe: ca. 90 cm
Sitzhöhe: ca. 48 cm
Sitzbreite: 30 cm



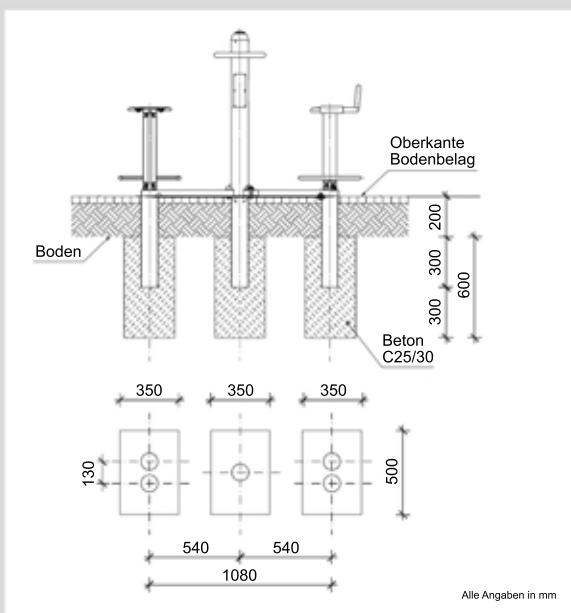
Duplex Twister Duplex Rückentrainer



Modell-
nummer
JS-0234C



Draufsicht mit Bewegungsfläche



Fundamentplan

Vorgesehene Personengruppe

Ab einer Körpergröße von mehr als 140 cm

Max. Gewicht: 150 kg / Person

Hauptfunktion

Fördert die Beweglichkeit der Wirbelsäule. Lockert die Rückenmuskulatur und trainiert die Bauchmuskulatur.

Abmessung des Gerätes

Grundfläche (LxB): 1.615 mm x 652 mm

Gesamthöhe: 1.603 mm

Höhe über Geländeoberfläche: 1.103 mm

Bewegungsraum

4.698 mm x 3.652 mm x 2.091 mm

Freie Fallhöhe

Sitzhöhe = 591 mm

Anforderungen an den Bodenbelag

Beton, Stein, Bitumengebundene Böden, Wassergebundene Decke oder Synthetisches Fallschutzmaterial (konstruktionsbedingt ist kein loses Füllmaterial zulässig)

Gerätgewicht (± 2 kg)

59,5 kg

Geprüfte Sicherheit

Dieses Gerät entspricht:
DIN EN 16630:2015

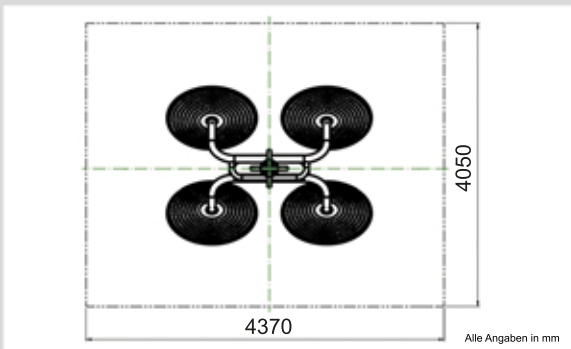


Verfügbarkeit von Ersatzteilen: Lieferbar

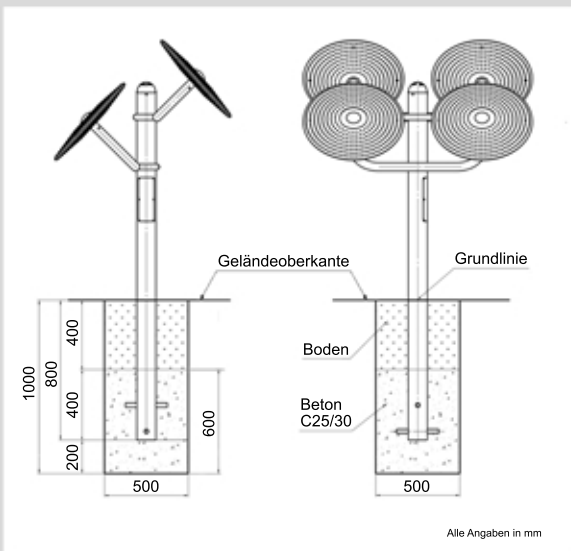
Duplex Taiji Massage Machine Duplex Schultertrainer



Modell-
nummer
JS-0285C



Draufsicht mit Bewegungsfläche



Fundamentplan

Vorgesehene Personengruppe

Ab einer Körpergröße von mehr als 140 cm

Max. Personengewicht: unbegrenzt

Hauptfunktion

Trainiert die Beweglichkeit der Schultergelenke, Massiert die Handflächen, fördert die Feinmotorik und die Koordination.

Abmessung des Gerätes

Grundfläche (LxB): 1.365 mm x 1.049 mm

Gesamthöhe: 2.284 mm

Höhe über Geländeoberfläche: 1.484 mm

Bewegungsraum

4.370 mm x 4.050 mm x 2.200 mm

Freie Fallhöhe: 0 mm

Anforderungen an den Bodenbelag

Keine Anforderungen

Gerätgewicht (± 2 kg)

36 kg

Geprüfte Sicherheit

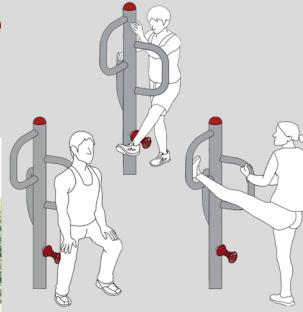
Dieses Gerät entspricht:

DIN EN 16630:2015

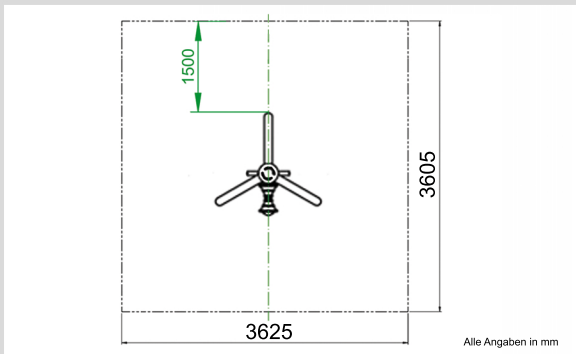
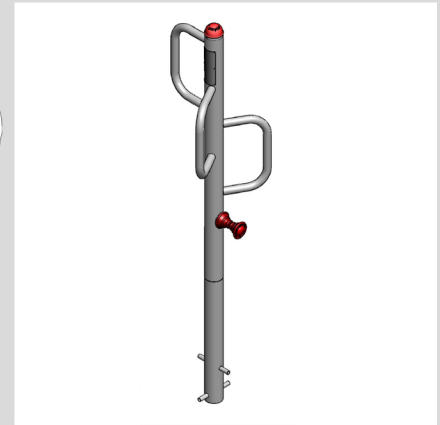


Verfügbarkeit von Ersatzteilen: Lieferbar

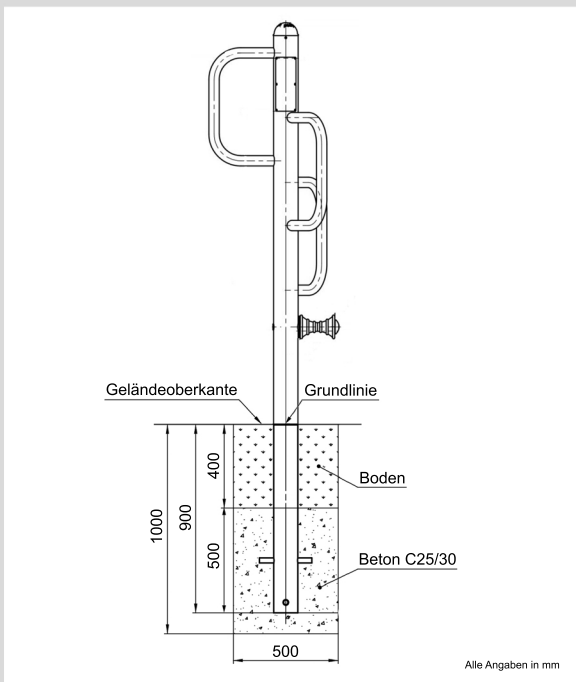
Massage Stretch Machine Massage Dehn Station



**Modell-
nummer
JS-0246D**



Draufsicht mit Bewegungsfläche



Fundamentplan

Vorgesehene Personengruppe

Ab einer Körpergröße von mehr als 140 cm

Max. Personengewicht: unbegrenzt

Hauptfunktion

Massiert und entspannt die Muskulatur von Rücken und Beinen. Dehnung des gesamten Oberkörpers und der Beine.

Abmessung des Gerätes

Grundfläche (LxB): 625 mm x 605 mm

Gesamthöhe: 2.760 mm

Höhe über Geländeoberfläche: 1.860 mm

Bewegungsraum

3.625 mm x 3.605 mm x 2.200 mm

Freie Fallhöhe: 0 mm

Anforderungen an den Bodenbelag

Keine Anforderungen

Gerätegewicht (± 2 kg)

26,5 kg

Geprüfte Sicherheit

Dieses Gerät entspricht:

DIN EN 16630:2015



Verfügbarkeit von Ersatzteilen: Lieferbar

Artikel-Nr.: MJ1-002-000-HSH-0001

Funparc - "Funky Monkey"

hellgrün | Länge 5,24 m | Höhe 2,89 m / 2,61 m | Geräteschild optional | Freie Fallhöhe 1,20 m

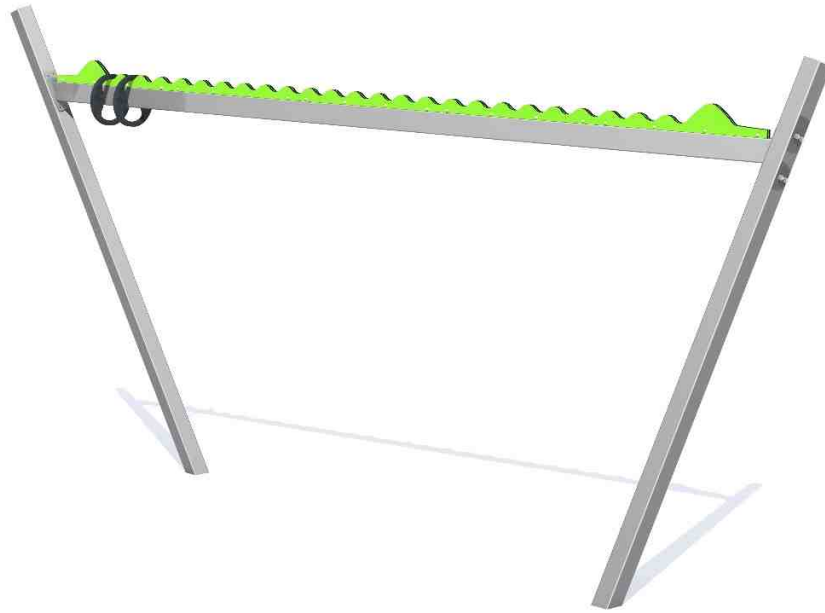


Bild A

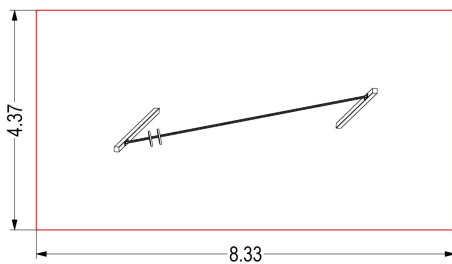
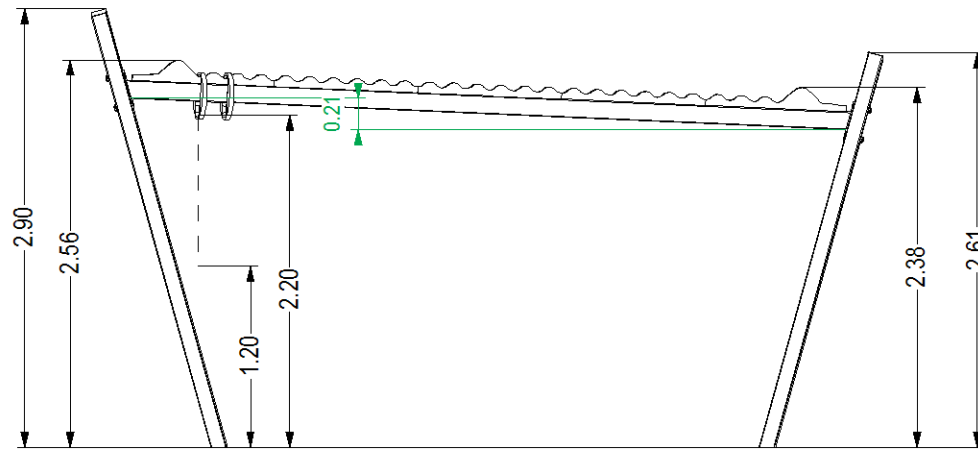
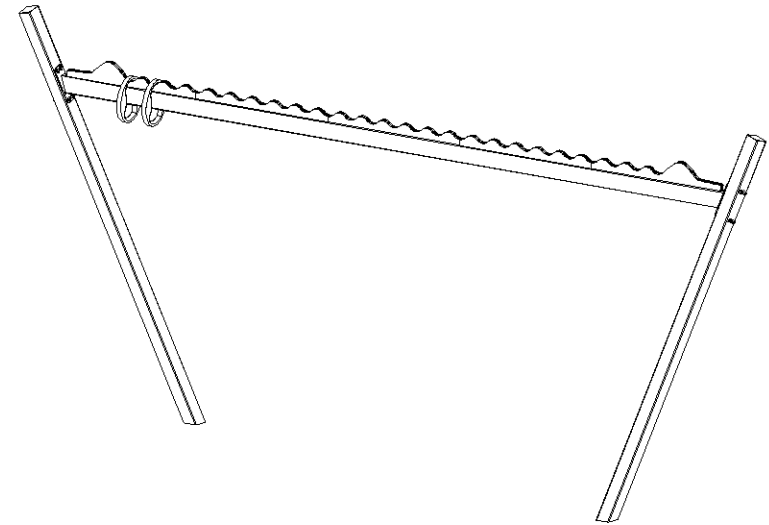
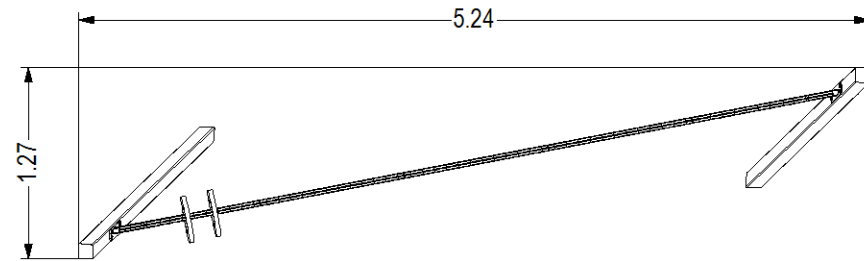

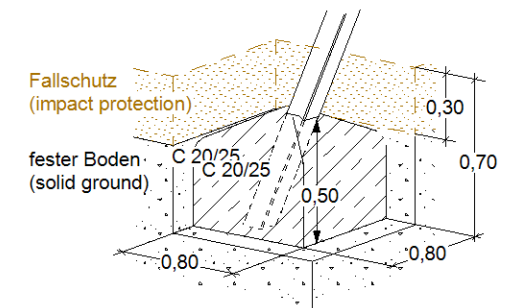
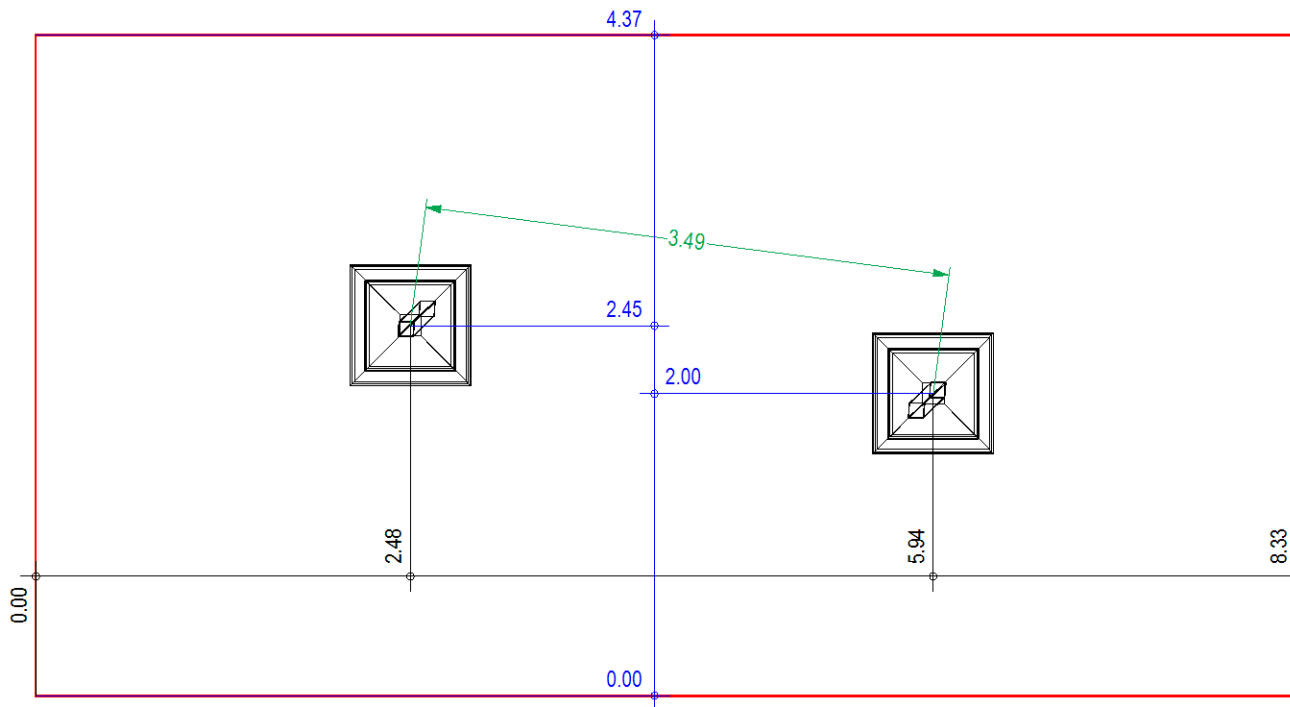


Bild E



PRODUKTZEICHNUNG
(PRODUCT DRAWING)

Funparc - "Funky Monkey"		ab 14 Jahre	14 years up on	4,90 × 0,12 × 0,21 m	DIN A4 / M 1: 50	A.H. 05.10.2021 Geändert (Amended)	
Funparc - "Funky Monkey"		Unverbindl. Altersempfehlung (Non-binding age recommendation)		Größtes Teil (Largest part)	Maßangaben in Meter (Dimensions in meters)		
MJ1-002-000-000-0001	1,20 m Max. freie Fallhöhe (Max. free height of fall)	Bodenarten siehe "Wartungshinweise" Soil types see "Maintenance Instructions"		ca. 50 kg Schwerstes Teil (Heaviest part)	Techn. Änderungen vorbehalten. (Technical modifications reserved.)	A.B. 09.09.2019 Erstellt (Created)	



FUNDAMENTPLAN (FOUNDATION PLAN)

Funparc - "Funky Monkey"
Funparc - "Funky Monkey"

ab 14 Jahre 14 years up on
Unverbindl. Altersempfehlung (Non-binding age recommendation)

ca. 50 kg
Schwerstes Teil (Heaviest part)

DIN A4 / M 1:50

A.H. 05.10.2021
Geändert (Amended)

MJ1-002-000-000-0001

1,20 m
Max. freie Fallhöhe (Max. free height of fall)

Bodenarten siehe "Wartungshinweise"
Soil types see "Maintenance Instructions"

0,6 m³
Betonmenge (Concrete amount)

Techn. Änderungen vorbehalten.
(Technical modifications reserved.)

A.B. 09.09.2019
Erstellt (Created)



ACHTUNG!

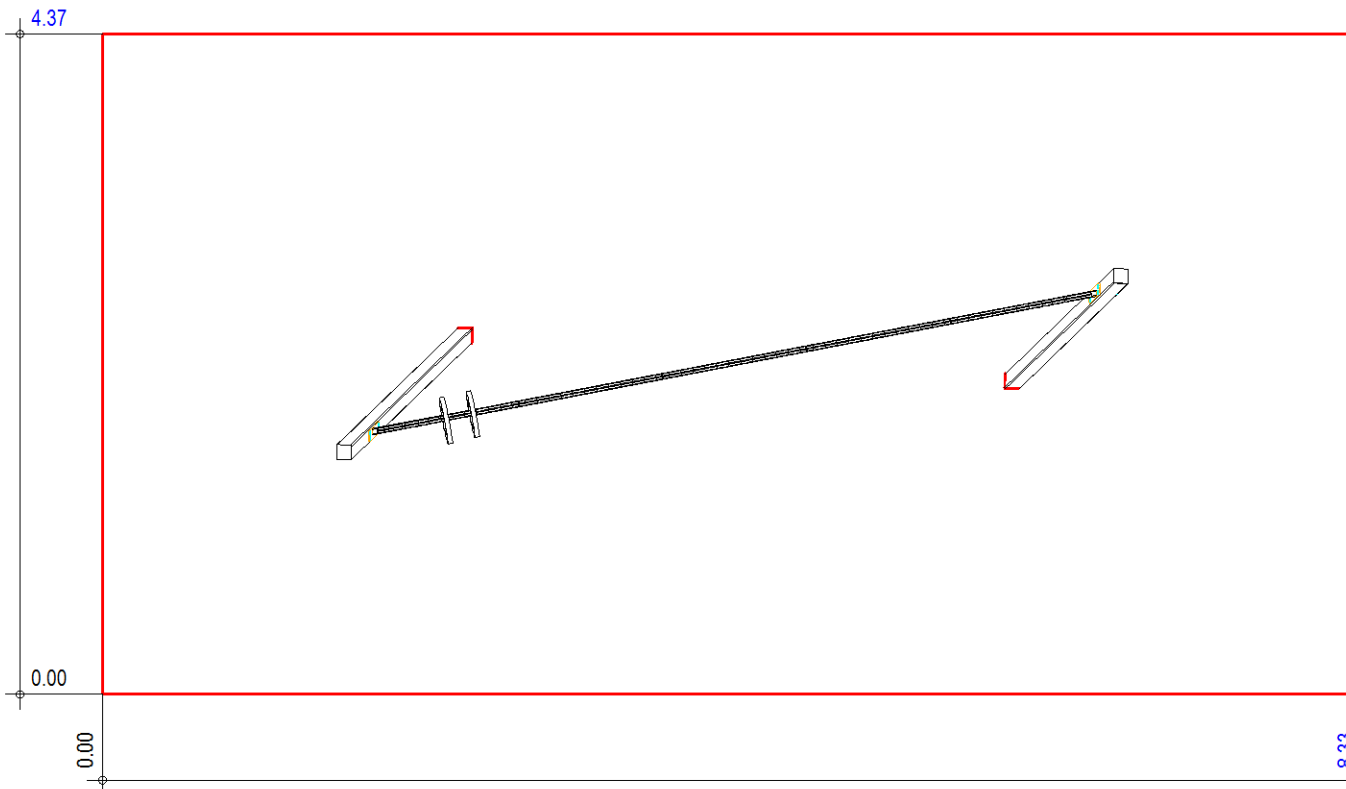
Fundamente von Einmastgeräten oder von in Reihe befindlichen Bauteilen müssen zur regelmäßigen Inspektion zugänglich sein (DIN EN 1176-1).

Besondere Beachtung bei synthetischen Böden!

ATTENTION!

Foundations of single-mast devices or of components in a row, must be accessible for regular inspection (DIN EN 1176-1).

Special attention to synthetic impact protections!



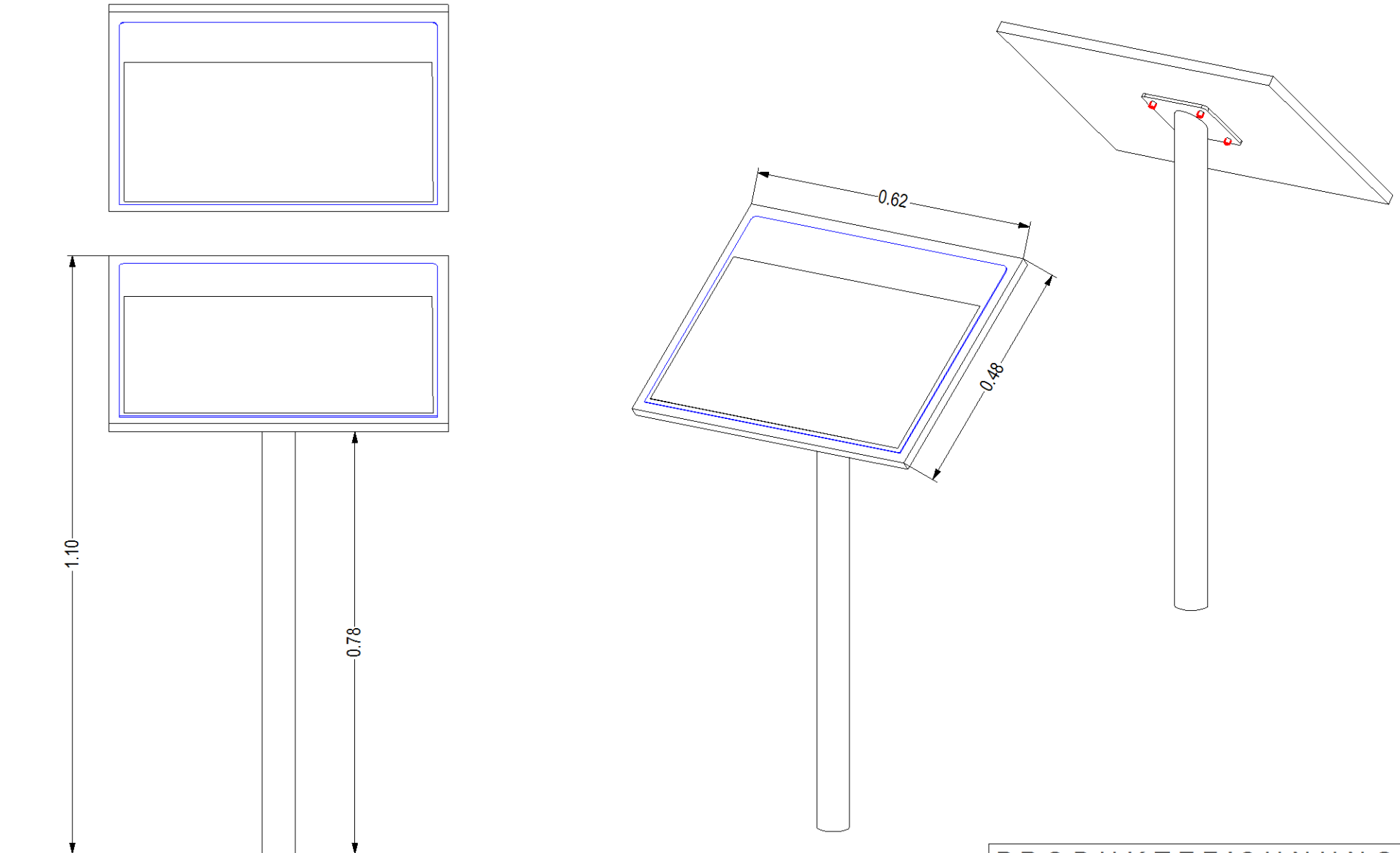
AUFPRALLFLÄCHE
(IMPACT AREA)

Funparc - "Funky Monkey" Funparc - "Funky Monkey"		ab 14 Jahre Unverbindl. Altersempfehlung (Non-binding age recommendation)	14 years up on (Non-binding age recommendation)	36,4 m ² Aufprallfläche (Impact area)	DIN A4 / M 1: 50 Maßangaben in Meter (Dimensions in meters)	A.H. 05.10.2021 Geändert (Amended)	
MJ1-002-000-000-0001	1,20 m Max. freie Fallhöhe (Max. free height of fall)	Bodenarten siehe "Wartungshinweise" Soil types see "Maintenance Instructions"		10,9 m ³ Fallschutzmenge (Vol. impact protection)	Techn. Änderungen vorbehalten. (Technical modifications reserved.)	A.B. 09.09.2019 Erstellt (Created)	

Artikel-Nr.: CRP-M00-001-M02-0001-02
Geräteschild für Fitnessgerät - Funparc - "Funky Monkey" - (DIN EN 16630)
anthrazit | Edelstahl | Höhe 1,08 m | Funktions- & Übungsanleitung

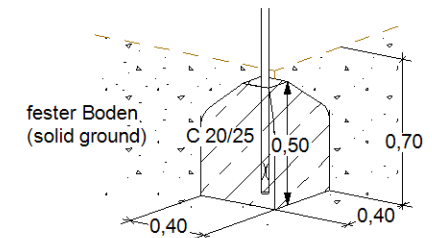
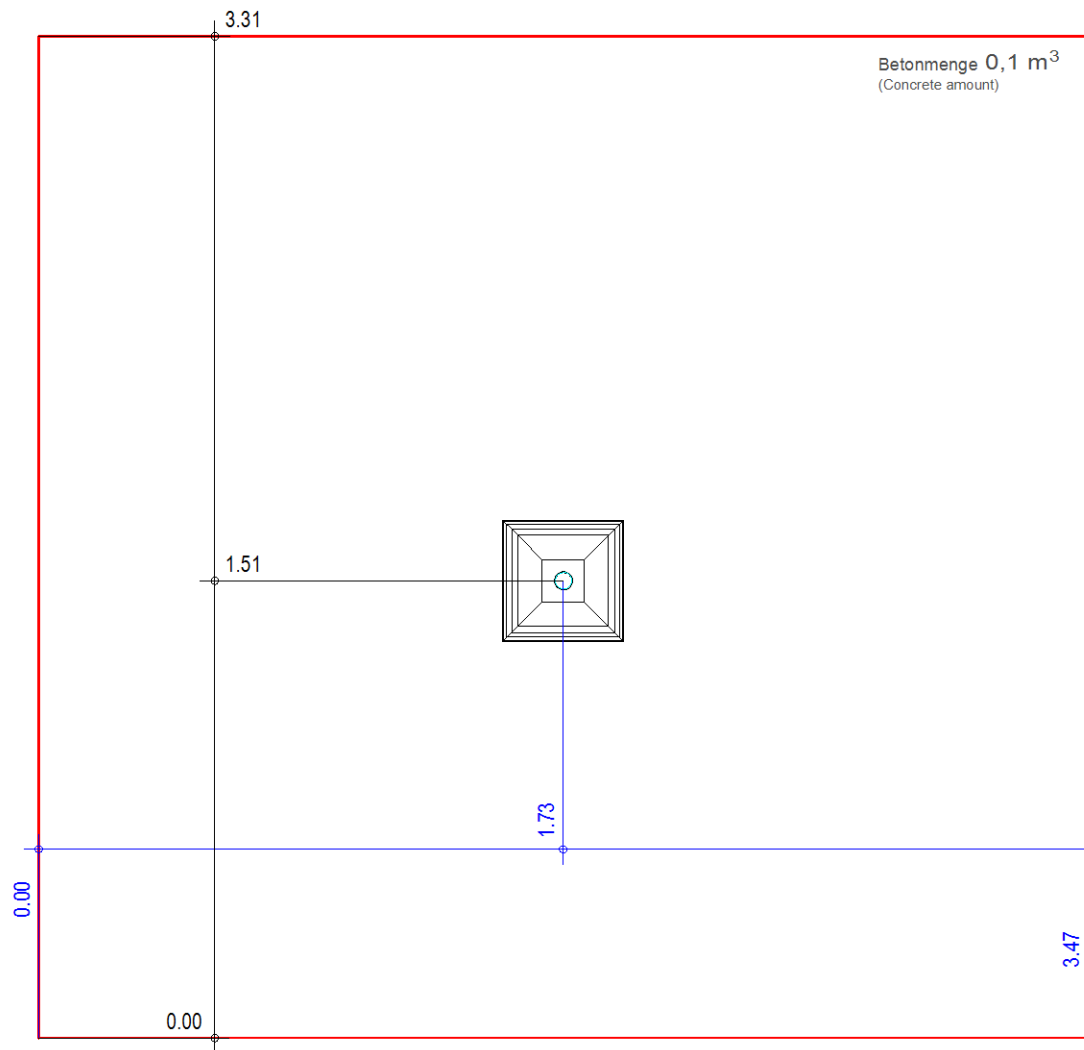


Bild A



PRODUKTZEICHNUNG
(PRODUCT DRAWING)

Geräteschild für Sportgeräte Spielgeräte Geräteschild for sports equipment play equipment		ab 3 Jahre 3 years up on Unverbindl. Altersempfehlung (Non-binding age recommendation)	0,38 × 0,62 × 1,80 m Größtes Teil (Largest part)	DIN A4 / M 1: 10 Maßangaben in Meter (Dimensions in meters)	Geändert (Amended)	
CRP-000-001-M02-0001	-- Max. freie Fallhöhe (Max. free fall height)	Bodenarten siehe DIN EN 1176-1-2017-12(D) Tabelle I.1 (Soil types for installation outside Germany see DIN EN 1176-1-2017-12 Table 4)	ca. 12 kg Schwerstes Teil (Heaviest part)	Techn. Änderungen vorbehalten. (Technical modifications reserved.)	M.J. 15.10.2019 Erstellt (Created)	



FUNDAMENTPLAN (FOUNDATION PLAN)

Geräteschild für Sportgeräte | Spielgeräte
Geräteschild for sports equipment | play equipment

ab 3 Jahre 3 years up on
Unverbindl. Altersempfehlung (Non-binding age recommendation)

0,38 × 0,62 × 1,80 m
Größtes Teil (Largest part)

DIN A4 / M 1:25

Maßangaben in Meter
(Dimensions in meters)

Geändert (Amended)

CRP-000-001-M02-0001

--
Max. freie Fallhöhe (Max. free fall height)

Bodenarten siehe DIN EN 1176-1-2017-12(D) Tabelle I.1
(Soil types for installation outside Germany see DIN EN 1176-1-2017-12 Table 4)

ca. 12 kg
Schwerstes Teil (Heaviest part)

Techn. Änderungen vorbehalten.
(Technical modifications reserved.)

M.J. 15.10.2019
Erstellt (Created)



Artikel-Nr.: CP4-400-150-KBR-0000

Fitnessgerät "Liegestütze" (DIN EN 16630)

braun | 4,00 × 1,08 m | Höhe 0,40 m | Geräteschild erforderlich (separat) | Mit Umweltzeichen „Blauer Engel“



Bild A

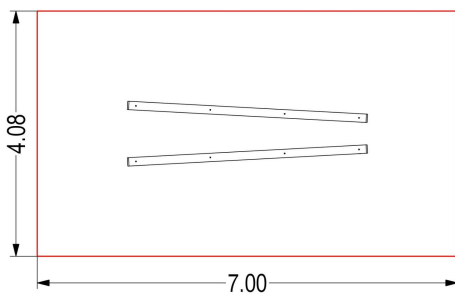
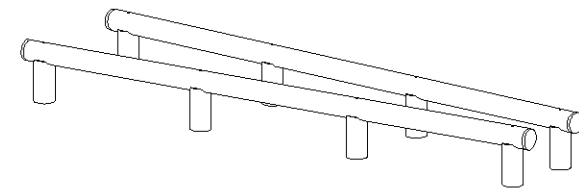
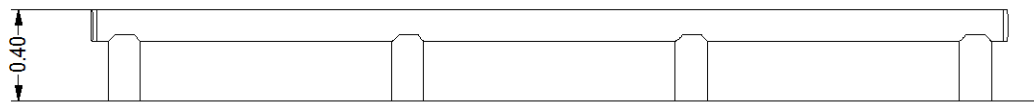
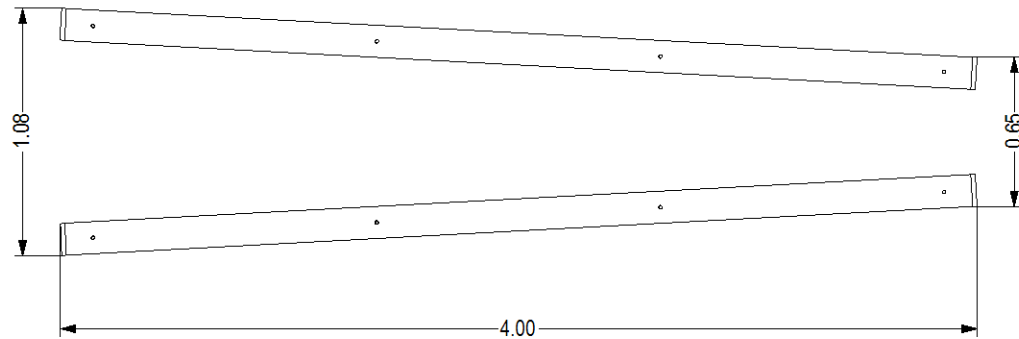
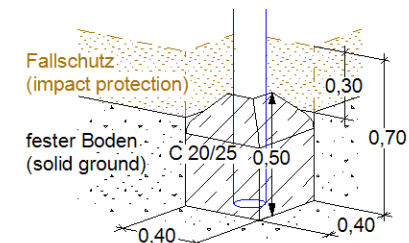
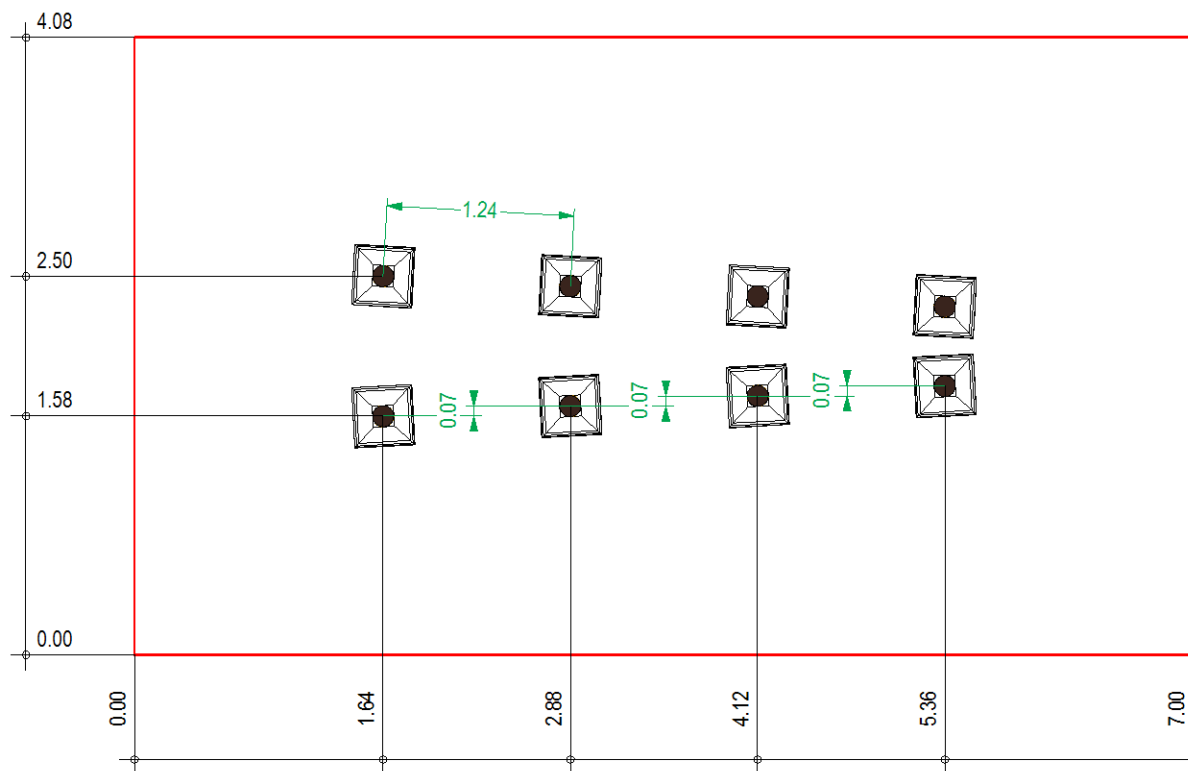


Bild E



PRODUKTZEICHNUNG (PRODUCT DRAWING)

Fitnessgerät "Liegestütze" fitness device "pushups"		ab 14 Jahre 14 years up on Unverbindl. Altersempfehlung (Non-binding age recommendation)	4,00 × 1,10 × 0,14 m Größtes Teil (Largest part)	DIN A4 / M 1: 33 Maßangaben in Meter (Dimensions in meters)	Geändert (Amended)	
CP4-400-150-KB0-0000	0,40 m Max. freie Fallhöhe (Max. free height of fall)	Bodenarten siehe "Wartungshinweise" (Soil types see "Maintenance Instructions")	ca. 122 kg Schwerstes Teil (Heaviest part)	Techn. Änderungen vorbehalten. (Technical modifications reserved.)	D.Z. 28.01.2021 Erstellt (Created)	



FUNDAMENTPLAN (FOUNDATION PLAN)

Fitnessgerät "Liegestütze"
fitness device "pushups"

ab 14 Jahre 14 years up on
Unverbindl. Altersempfehlung (Non-binding age recommendation)

ca. 122 kg
Schwerstes Teil (Heaviest part)

DIN A4 / M 1:50

Geändert (Amended)

CP4-400-150-KB0-0000

0,40 m
Max. freie Fallhöhe (Max. free height of fall)

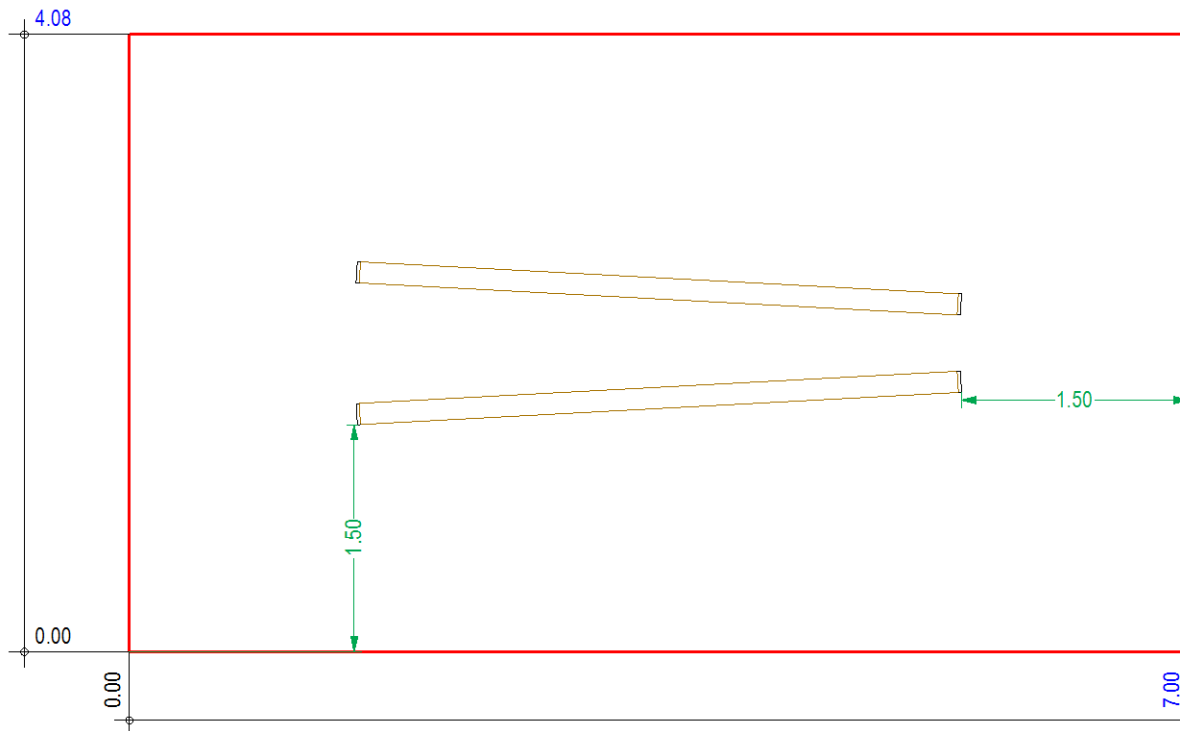
Bodenarten siehe "Wartungshinweise"
(Soil types see "Maintenance Instructions")

0,5 m³
Betonmenge (Concrete amount)


Techn. Änderungen vorbehalten.
(Technical modifications reserved.)

D.Z. 28.01.2021
Erstellt (Created)





AUFPRALLFLÄCHE (IMPACT AREA)

Fitnessgerät "Liegestütze" fitness device "pushups"		ab 14 Jahre Unverbindl. Altersempfehlung (Non-binding age recommendation)	14 years up on (Non-binding age recommendation)	29 m ² Aufprallfläche (Impact area)	DIN A4 / M 1:50 Maßangaben in Meter (Dimensions in meters)	Geändert (Amended)	
CP4-400-150-KB0-0000	0,40 m Max. freie Fallhöhe (Max. free height of fall)	Bodenarten siehe "Wartungshinweise" (Soil types see "Maintenance Instructions")		8,6 m ³ Fallschutzmenge (Vol. impact protection)	Techn. Änderungen vorbehalten. (Technical modifications reserved.)	D.Z. 28.01.2021 Erstellt (Created)	

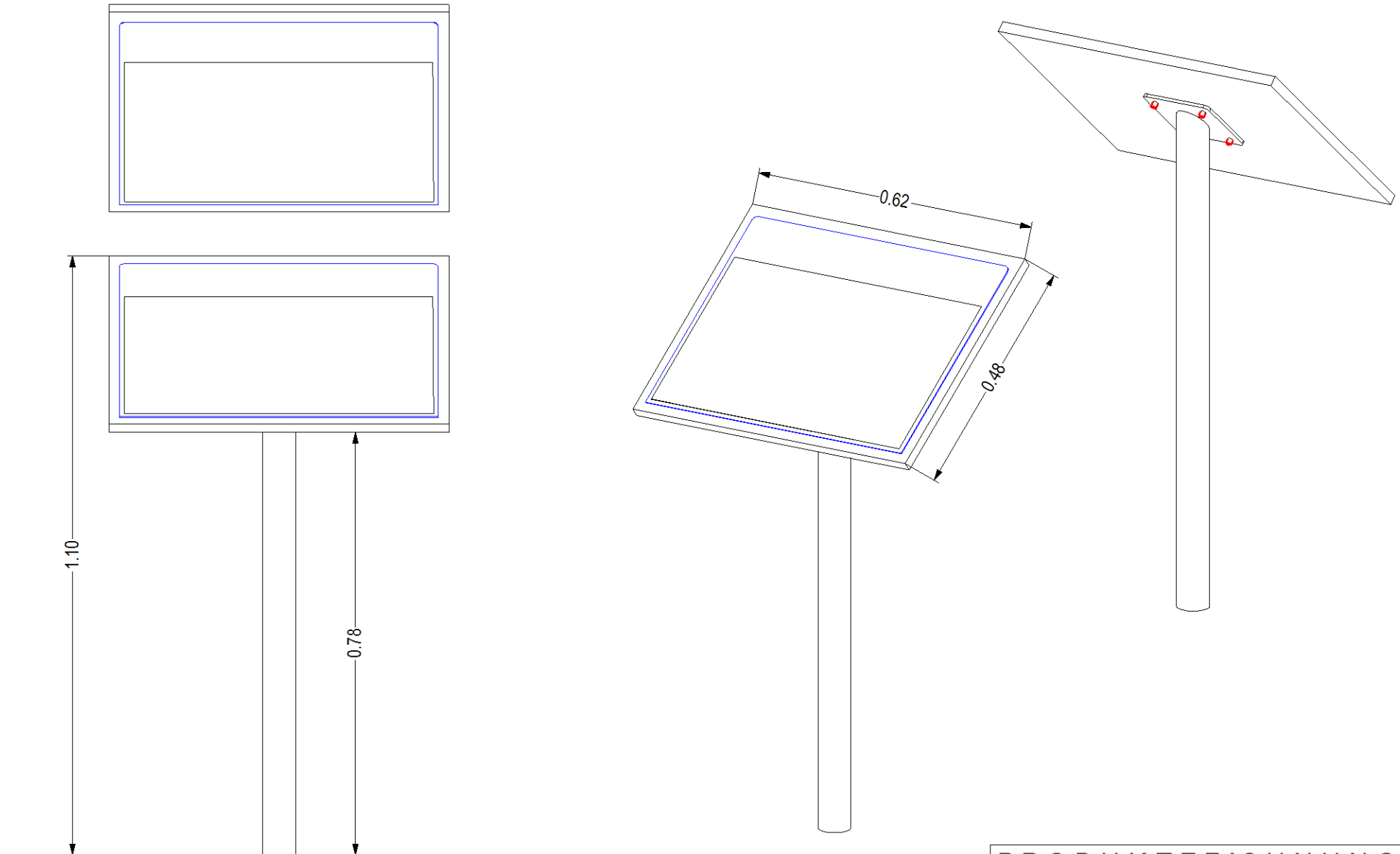
Artikel-Nr.: CRP-M00-001-M02-0001-10
 Geräteschild für Fitnessgerät "Liegestütze" (DIN EN 16630)
 anthrazit | Edelstahl | Höhe 1,08 m | Funktions- & Übungsanleitung



Bild A

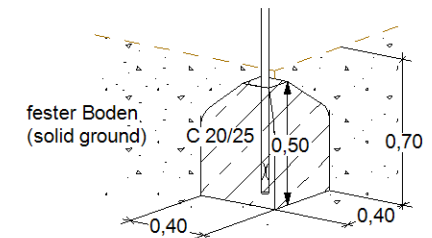
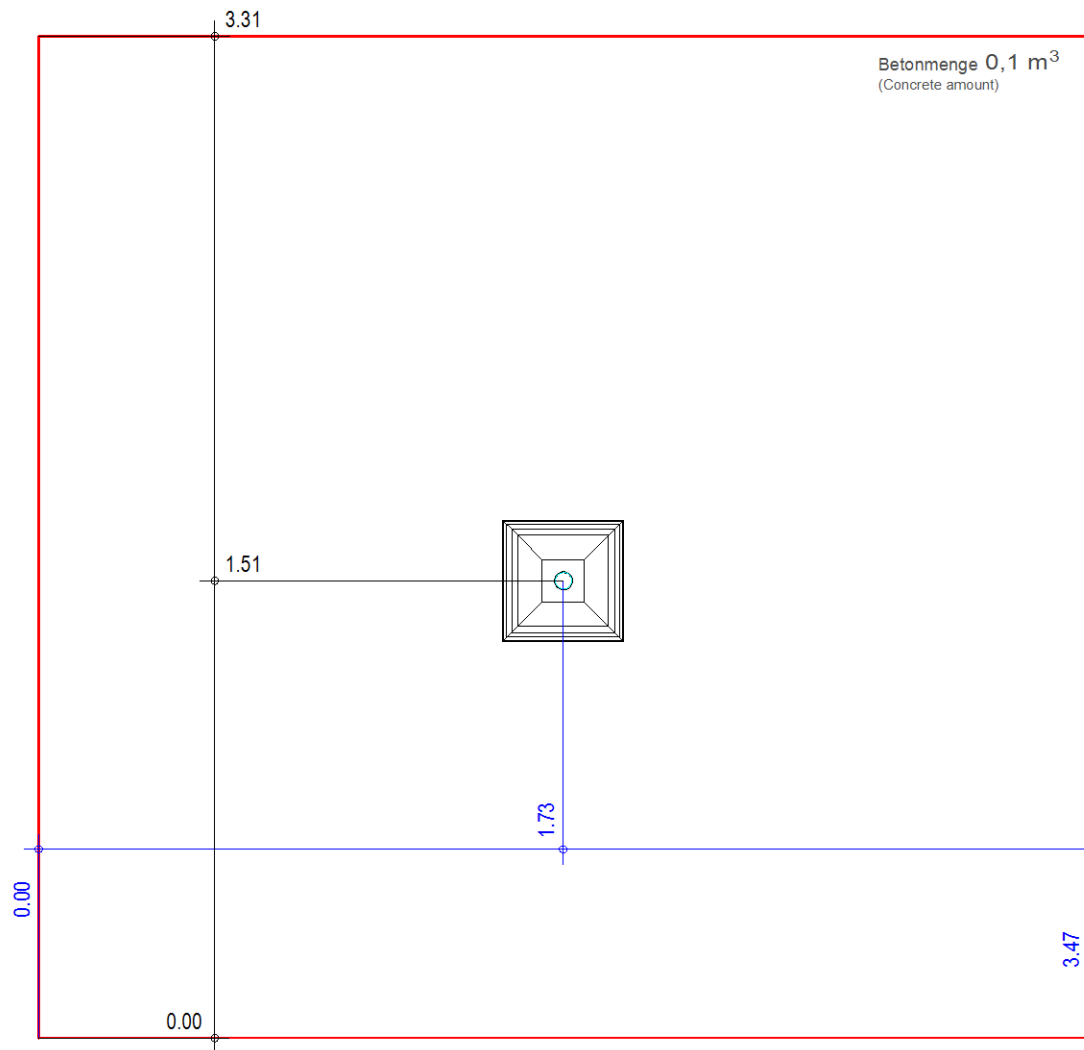


Bild B



PRODUKTZEICHNUNG
(PRODUCT DRAWING)

Geräteschild für Sportgeräte Spielgeräte Geräteschild for sports equipment play equipment		ab 3 Jahre 3 years up on Unverbindl. Altersempfehlung (Non-binding age recommendation)	0,38 × 0,62 × 1,80 m Größtes Teil (Largest part)	DIN A4 / M 1: 10 Maßangaben in Meter (Dimensions in meters)	Geändert (Amended)	
CRP-000-001-M02-0001	-- Max. freie Fallhöhe (Max. free fall height)	Bodenarten siehe DIN EN 1176-1-2017-12(D) Tabelle I.1 (Soil types for installation outside Germany see DIN EN 1176-1-2017-12 Table 4)	ca. 12 kg Schwerstes Teil (Heaviest part)	Techn. Änderungen vorbehalten. (Technical modifications reserved.)	M.J. 15.10.2019 Erstellt (Created)	



FUNDAMENTPLAN (FOUNDATION PLAN)

Geräteschild für Sportgeräte | Spielgeräte
Geräteschild for sports equipment | play equipment

ab 3 Jahre 3 years up on
Unverbindl. Altersempfehlung (Non-binding age recommendation)

0,38 × 0,62 × 1,80 m
Größtes Teil (Largest part)

DIN A4 / M 1:25

Maßangaben in Meter
(Dimensions in meters)

Geändert (Amended)

CRP-000-001-M02-0001

--
Max. freie Fallhöhe (Max. free fall height)

Bodenarten siehe DIN EN 1176-1-2017-12(D) Tabelle I.1
(Soil types for installation outside Germany see DIN EN 1176-1-2017-12 Table 4)

ca. 12 kg
Schwerstes Teil (Heaviest part)

Techn. Änderungen vorbehalten.
(Technical modifications reserved.)

M.J. 15.10.2019
Erstellt (Created)



SPGM POWER® Fitness Step & Stretcher

EM-X-20205-G3-V9



2.969,00 € *

zzgl. gesetzl. MwSt. zzgl. Versandkosten

1 Stück



In den Anfragekorb



♥ Merken

Technische Informationen

Typ:	Standard
Geräteumfang:	Einzelgerät
Trainingsschwerpunkt:	Fitness
Empfohlene Altersklasse :	Geeignet nur für Jugendliche und Erwachsene oder Personen ab einer Körpergröße von mehr als 140 cm
Platzbedarf:	Länge: 472 cm Breite: 370 cm
Bewegungsfläche :	15,50 m ²
Übungsfläche:	Länge: 420 cm Breite: 200 cm
Aktionsfläche:	Länge: 300 cm Breite: 100 cm
Gerätegröße:	Länge: 154 cm Breite: 54 cm

	Höhe: 101 cm
Prüfgrundlage:	TÜV-Product-Service geprüft nach EN 16630
Montageaufwand:	Anzahl Monteure: 2 Zeitaufwand je Monteur: 110 Min. Achtung: 2 Montagetermine erforderlich
Fundamentangaben:	Fundamente (bauseits): 3 Maximale Aushubtiefe: 85 cm Betonbedarf: 0,61 m ³ (bewehrt)
Größtes Bauteil:	Länge: 155 cm Breite: 55 cm Höhe: 130 cm
Schwerstes Bauteil :	20 kg
Verpackungsmaß größtes Bauteil:	Länge: 155 cm Breite: 55 cm Höhe: 130 cm
Verpackungsgewicht schwerstes Bauteil :	35 kg
Freie Fallhöhe :	50 cm
Bodenart:	Workout & Fitness: Anforderungen für Deutschland & Europa
Farbschema HPL:	

Bei allen Werten handelt es sich um circa-Angaben. Inhalte der Downloads können zum Zeitpunkt der Auslieferung abweichen.

Verfügbare Downloads:

- > Download Montage- und Wartungsanleitung
- > Download Fundamentplan
- > Download Draufsicht

Zubehör 1



SPGM POWER®
Fallschutzplatten,
30 mm
EM-X-20205-RG-
VF3

234,00 €

* Alle Preise verstehen sich zzgl. gesetzl. Mehrwertsteuer und Versandkosten

SPGM POWER® Fitness Balancierbalken

EM-X-21701-G1-S6-D2



1.164,53 € *

zzgl. gesetzl. MwSt. zzgl. Versandkosten

1 Stück



In den Anfragekorb



♥ Merken

Technische Informationen

Typ:	Standard
Geräteumfang:	Einzelgerät
Trainingsschwerpunkt:	Fitness
Empfohlene Altersklasse :	Geeignet nur für Jugendliche und Erwachsene oder Personen ab einer Körpergröße von mehr als 140 cm
Platzbedarf:	Länge: 720 cm Breite: 334 cm
Bewegungsfläche :	22,10 m ²
Übungsfläche:	Länge: 600 cm Breite: 200 cm
Aktionsfläche:	Länge: 150 cm Breite: 150 cm
Gerätegröße:	Länge: 400 cm Breite: 14 cm

	Höhe: 40 cm
Prüfgrundlage:	TÜV-Product-Service geprüft nach EN 16630
Montageaufwand:	Anzahl Monteure: 2 Zeitaufwand je Monteur: 50 Min.
Fundamentangaben:	Fundamente (bauseits): 3 Maximale Aushubtiefe: 85 cm Betonbedarf: 0,37 m ³
Größtes Bauteil:	Länge: 400 cm Breite: 14 cm Höhe: 14 cm
Schwerstes Bauteil :	40 kg
Verpackungsmaß größtes Bauteil:	Länge: 400 cm Breite: 30 cm Höhe: 30 cm
Verpackungsgewicht schwerstes Bauteil :	70 kg
Freie Fallhöhe :	40 cm
Bodenart:	Workout & Fitness: Anforderungen für Deutschland & Europa
Farbschema Pulverbeschichtung:	
Farbschema Holzlasur:	

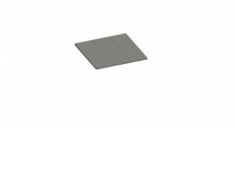
Bei allen Werten handelt es sich um circa-Angaben. Inhalte der Downloads können zum Zeitpunkt der Auslieferung abweichen.

Verfügbare Downloads:

- > Download Montage- und Wartungsanleitung
- > Download Fundamentplan
- > Download Draufsicht

Zubehör 1





SPGM POWER®
Fallschutzplatten,
30 mm
EM-X-21701-RG-
VF3

176,00 €

Zuletzt angesehen

SPGM POWER®
Fitness Step &
Stretcher

* Alle Preise verstehen sich zzgl. gesetzl. Mehrwertsteuer und Versandkosten